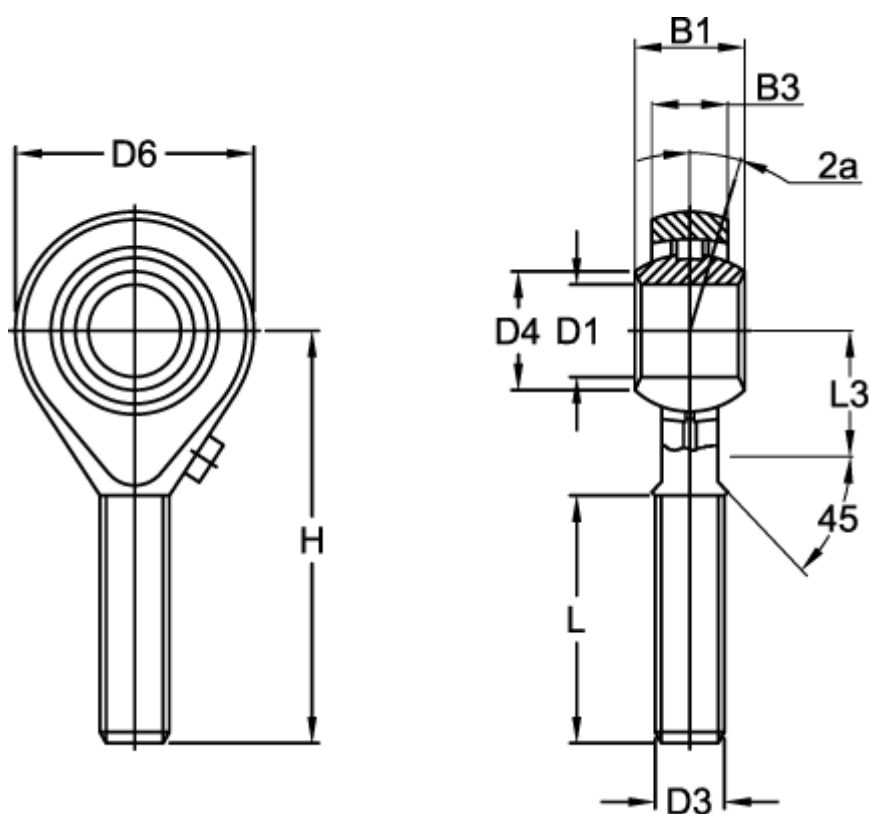


Varenummer: 03700016
 Beskrivelse: Fluro ledhoved BRTM 16
 med rullelejer

Mål



| | | | |
|---------------------------|-----------|------------------------|---------|
| B1 | = 21 | L | = 40 |
| B3 | = 15 | L3 | = 22 |
| D1 | = 16 | Max o/min | = 975 |
| D3 | = M16x2 | Statisk belastning (N) | = 8900 |
| D4 | = 19.0 | Vinkel 2a | = 7.0 |
| D6 | = 42 | Vægt (kg) | = 0.185 |
| Dynamisk belastning C (N) | = 13300.0 | | |
| H | = 66 | | |